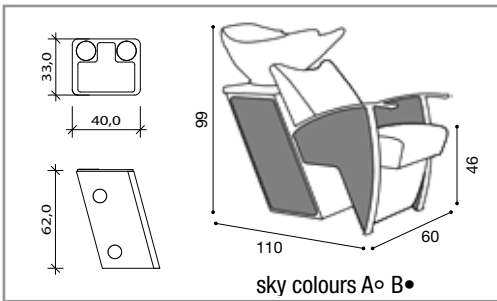
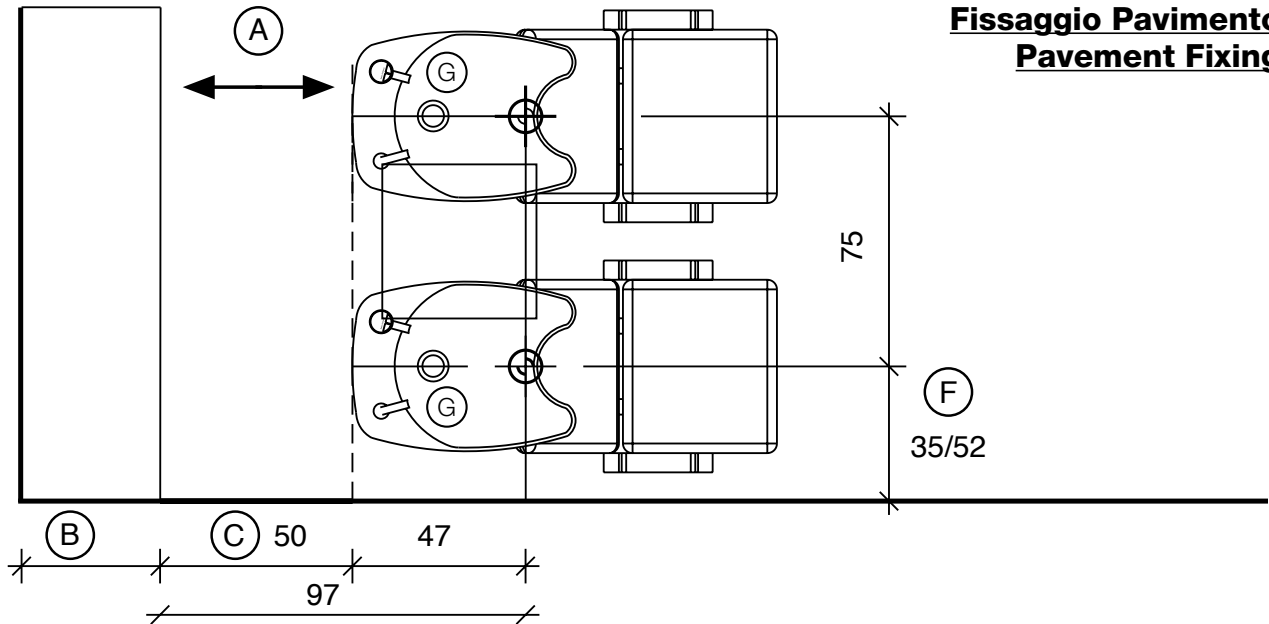


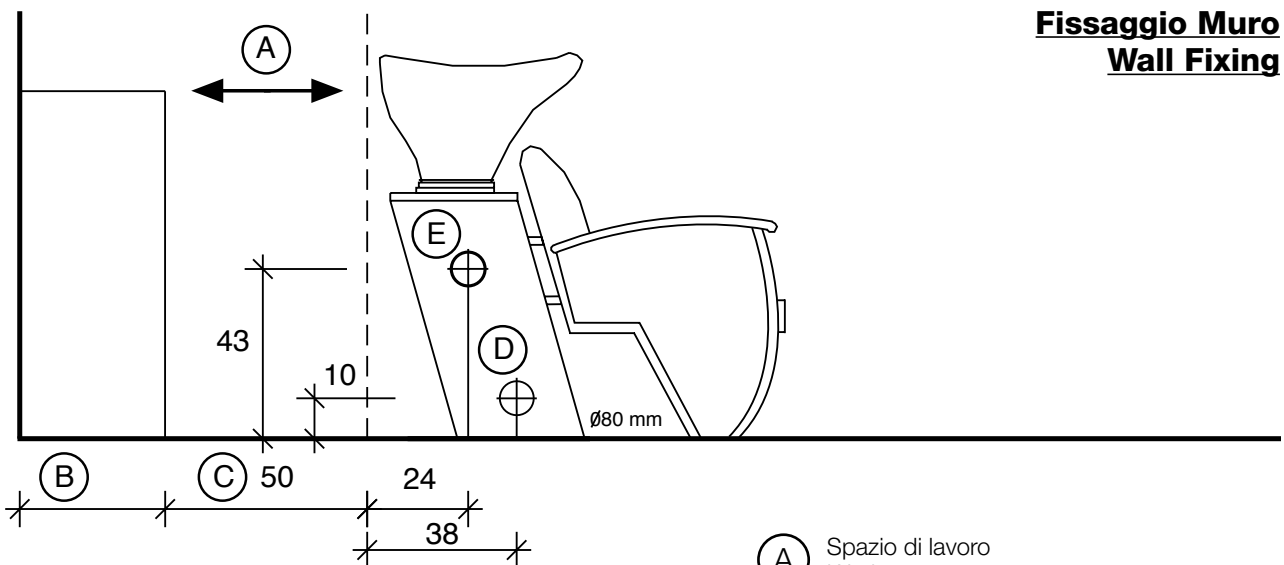
# megawash line



## Fissaggio Pavimento Pavement Fixing



## Fissaggio Muro Wall Fixing



- (A) Spazio di lavoro  
*Work space*  
36 cm per il mobile 'Service Centre'  
48 cm per il mobile 'Wall System'
- (B) 36cm for 'Service Centre' cabinet  
48cm for 'Wall System' cabinet
- (C) Misura variabile - Non meno di 50 cm  
*Variable measurement - No less than 50 cm*
- (D) Entrata tubo acqua calda e fredda  
*Hot and cold water inlet tube*
- (E) Uscita tubo acqua  
*Water outlet tube*
- (F) Misura dal muro  
*Measurement from wall*
- (G) Carico acqua 3/8" - Scarico ø40  
*Water Inlet 3/8" - Outlet ø40*

